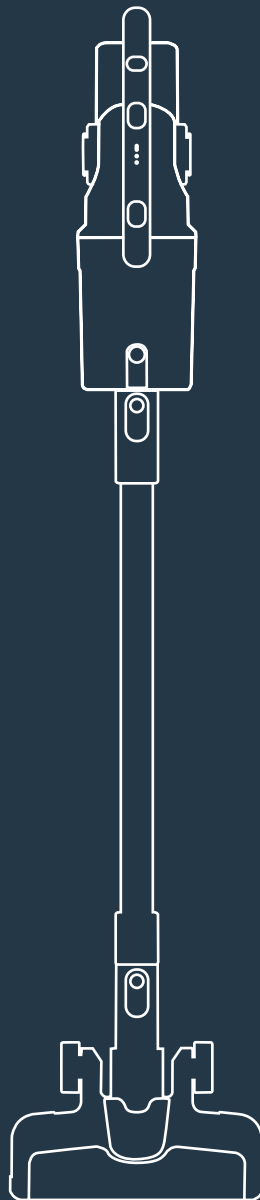


Använder- manual

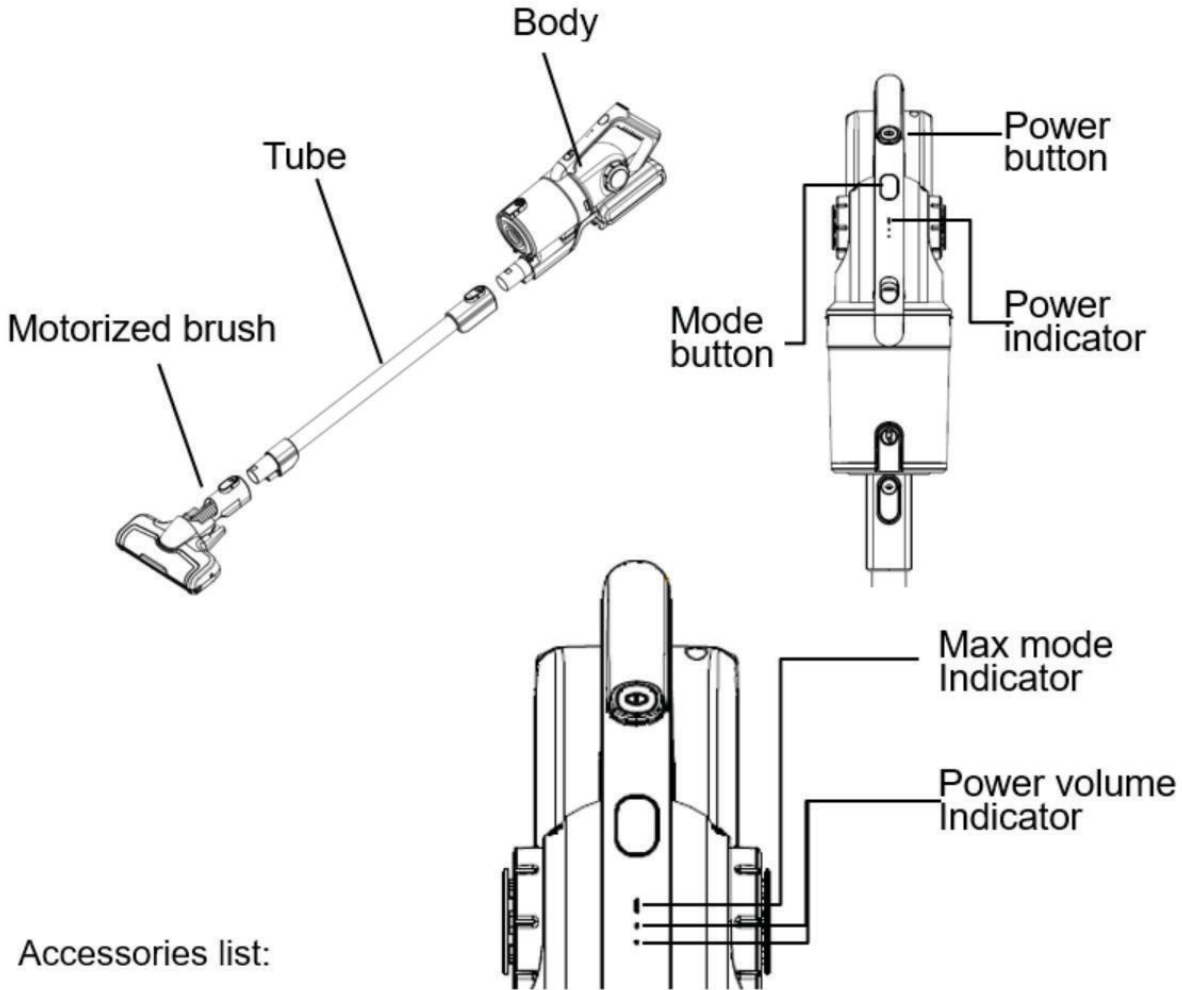
Handheld Vacuum Cleaner



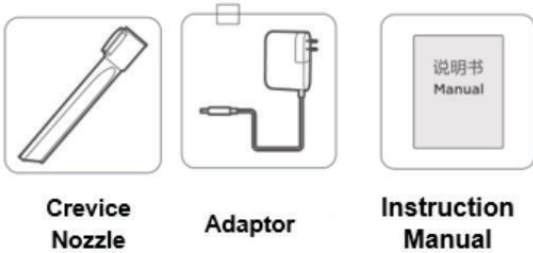
IIVCHM2

iiglo®

Monteringsanvisning och instruktioner



Accessories list:

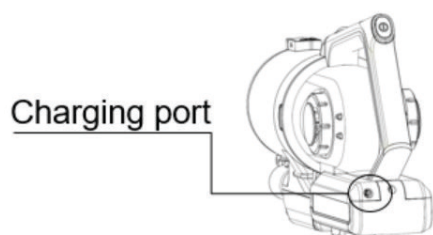


Tips: När du rengör högt belägna platser, montera tillbehören på röret.

Användning 1:

Batteriladdning

Tips: Batteriet är inte fullt när du lämnar fabriken. Kom ihåg att ladda innan första användningen.



1. Placera enheten på en horisontell yta.

Anslut adaptern till laddningsporten på batteripaketet och anslut adaptern till uttaget.

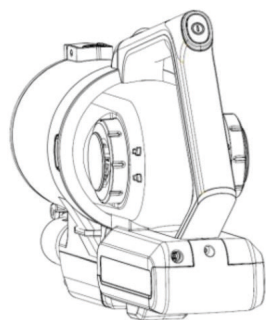
Vid laddning blinkar strömindikatorn kontinuerligt.

1 minut efter laddningen kommer indikatorn att stängas av.

2. Laddningstid: 4-6 h

Urladdningstid: Maxläge 15 min

Lågläge: 40 min

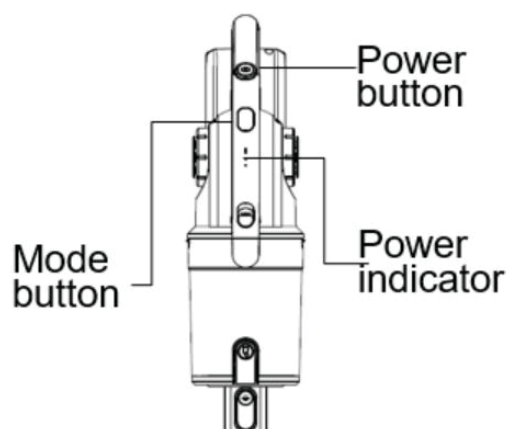


Användning 2:

Rengöring

Rengör avfallsbehållaren från större partiklar för att undvika att luftröret blockeras (med papper, trasor etc.).

1. Tryck ner "strömknappen" för att starta.
2. Tryck ner "strömknappen" igen för att stoppa.
3. När bara en strömindikator är på och blinkar, ska den laddas.



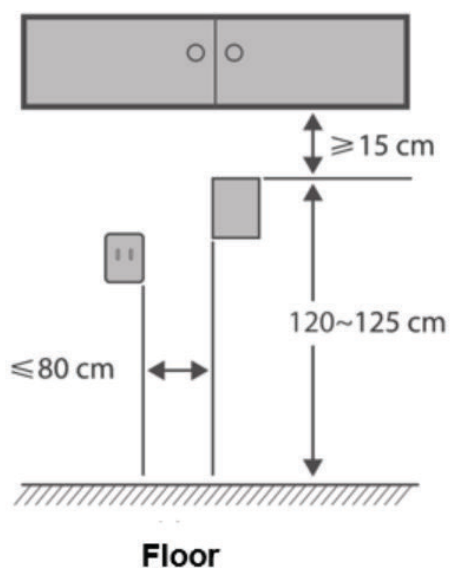
Användning 3

Väggmontering och användning

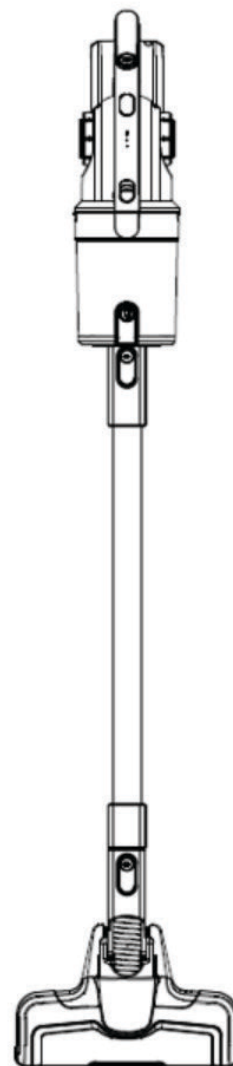
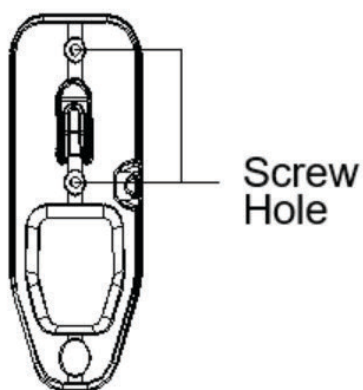
1. Väggmontering

När du inte använder rengöringsenheten, förvara den på fästet.

2. Välj monteringsplats för fästet



a. Fix the mount



Användning 4

Byt ut batteriet

1. Obehöriga får inte demontera batteriet.
2. Batteriet måste bytas ut och repareras av professionell servicepersonal.

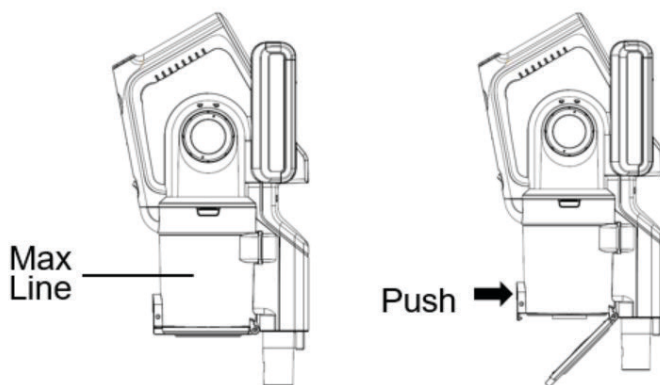
Användning 5

Rengöring och underhåll av rengöringsenheten

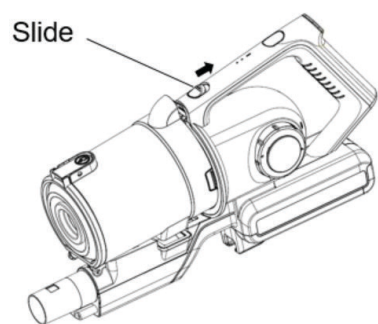
Demontering och rengöring av dammkoppen

Tips: Rengör och ta bort dammet i rengöringsenheten regelbundet, för att bibehålla sugkraften.

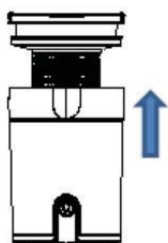
1. Tryck in förvaringsknappen, öppna bottenluckan och släpp ut damm.



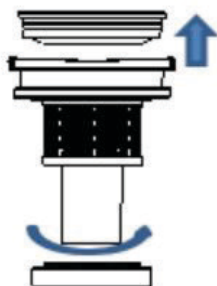
2. Tryck ner dammkoppens frigöringsknapp, ta av koppen.



3. Ta ut cyklonen från dammkoppen



4. Demontera och rengör cyklonen, alla delar kan torkas av.

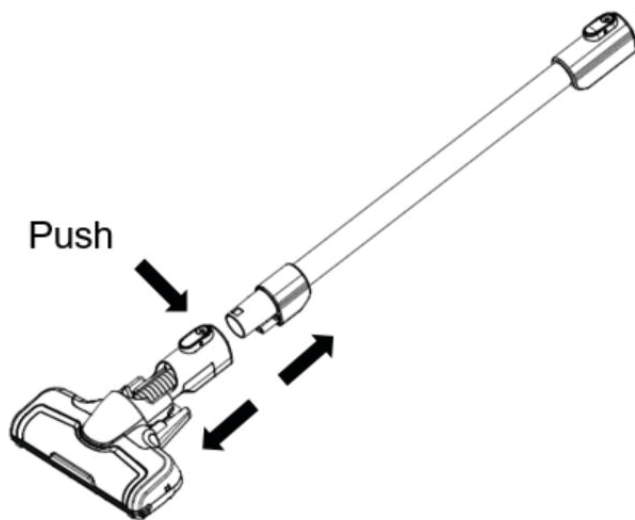


5. När alla delar är rengjorda och torra, montera dem enligt demonteringsstegen.

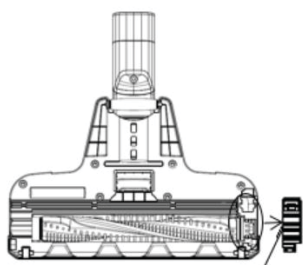
Användning 6

Rengöring och underhåll av den motoriserade borsten

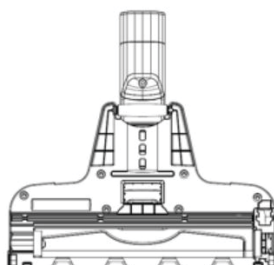
1. För att undvika påverkan av borsten normala användning när rullborsten eller hjulen har trasslat in sig eller är dammiga, rengör och underhåll dem regelbundet.
2. Se till att huvudborsten inte är påslagen när du tar av den.
3. Tryck på knappen och ta av borsten.



4. Öppna borstenheten, ta ut rullborsten och rengör. Efter rengöringen, sätt tillbaka den i enlighet med demonteringsstegen.



Open the gland



Take out roller brush

Tips: Tvätta inte borsten. Om borsten är intrasslad av hår, använd en sax eller kniv för att ta bort håret.